

wei

WE 270

: karta produktowa



Jedyny w swoim rodzaju design i wysokiej jakości materiały sprawiają, że krzesło jest ponadczasowe i uniwersalne, idealne do każdego wnętrza, np. restauracji, sali konferencyjnej czy jadalni. Motywem przewodnim projektu jest natura. Prostota i solidne wykonanie połączone w monolicie, bardzo praktycznym, wygodnym i lekkim, a jednocześnie trwałym.

design:
Henrik Schultz

Strona produktu
[link do strony](#)



bejot:

zalety kolekcji

stworzony z natury

Wei to prosta linia, nowoczesna forma i naturalność wykończenia. Motywem przewodnim projektu jest natura.

Krzesełko ma wyraźnie widoczną strukturę drewna, jest lekkie i bardzo praktyczne. Użycie wysokiej jakości materiałów powodują, że krzesła Wei są ponadczasowe i minimalistyczne.

szeroki wachlarz możliwości

Szeroka gama kolorystyczna wybarwienia okleiny naturalnej, podłokietniki oraz tapicerowana nakładka na siedziska dająca wiele możliwości aranżacji.

Dostępne są również modele na stalowej płozie.

Wszystkie konstrukcje pozwalają na sztaplowanie nawet do 6 krzeseł.

dane techniczne

WE 270

Standard ●
Opcja ○

Konstrukcja

Konstrukcja metalowa malowana proszkowo

●

Kolorystyka kubelka

Okleina naturalna dqb - lakier bezbarwny mat

ONB

●

Okleina naturalna dqb - lakier czarny mat (RAL9005)

O9005

○

Okleina naturalna dqb - lakier szary mat (RAL7045)

O7045

○

Okleina naturalna dqb - lakier bordo mat (RAL3005M)

O3005

○

Okleina naturalna dqb - lakier zielony mat (RAL6005M)

O6005

○

Okleina naturalna dqb - lakier niebieski mat (RAL5007M)

O5007

○

Ślizki

Ślizgi na podłogi ceramiczne, betonowe i wykładziny

PK

●

Ślizgi filcowe na podłogi drewniane i panele

PF

○

Podłokietniki

Konstrukcja metalowa malowana proszkowo + nakładka drewniana w kolorze kubelka

●

Opis

Kod

Okleina naturalna dqb

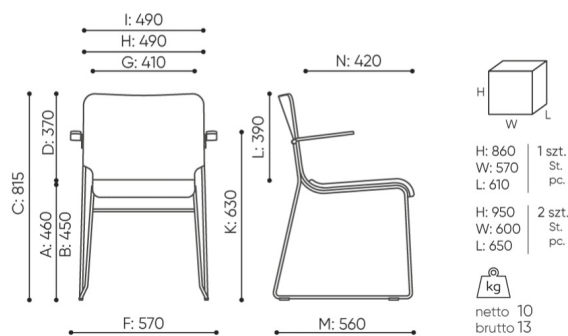
1N

Okleina naturalna dqb + tapicerowana nakładka na siedzisko

2N

wymiary

WE 270



WE 270 2N

- A** wysokość siedziska: wymiar gabarytowy
- B** wysokość siedziska: pomiar zgodny z norma PN EN 1335-1
- C** wysokość fotela
- D** wysokość oparcia
- F** szerokość gabarytowa fotela/ krzyżaka
- G** szerokość siedziska
- H** szerokość oparcia
- I** szerokość między podłokietnikami
- K** wysokość od podłogi do podłokietnika
- L** długość oparcia
- M** głębokość gabarytowa fotela
- N** głębokość siedziska

Wymiary mają charakter orientacyjny i mogą się różnić w zależności od wybranej konfiguracji produktu. Zawsze spełnione są wymagania normy.

materiały dostępne dla kolekcji

1 grupa cenowa	Bond, Fenno, Keimo, Sawana
2 grupa cenowa	Alaska, Alpa, Charles, Charles - Studio Design, Cura, Pastel, Roccia, Valencia
3 grupa cenowa	Ally, Ally-Studio Design, Alpa-Studio Design, Blazer, Cura-Studio Design, Oceanic, Silvertex , Silvertex - Studio Design, Synergy, Synergy - Studio Design, Valencia - Studio Design
4 grupa cenowa	Heritage-Studio Design, Oceanic-Studio Design, Remix - Studio Design
5 grupa cenowa	Accessoire - Studio Design, Steelcut Trio 3 - Studio Design
Skóra	Skóra
Okleina naturalna lakierowana	Okleina naturalna lakierowana
Metal	Metal - malowane proszkowo

bejot:wei

